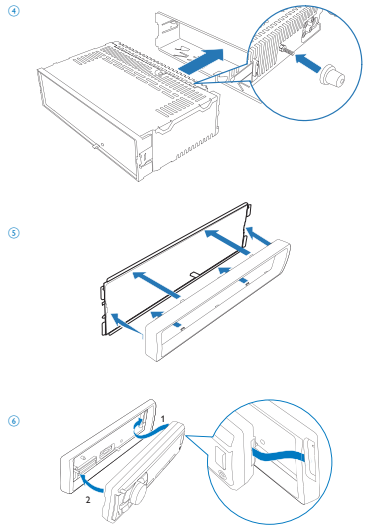
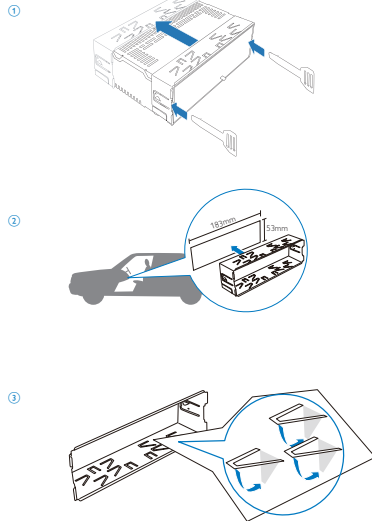


CEM2100



- EN Quick start guide
- ES-AR Guía de inicio rápida
- PT-BR Guia de início rápido
- ZH-TW 快速啟用指南
- ZH-CN 快速启用指南

PHILIPS

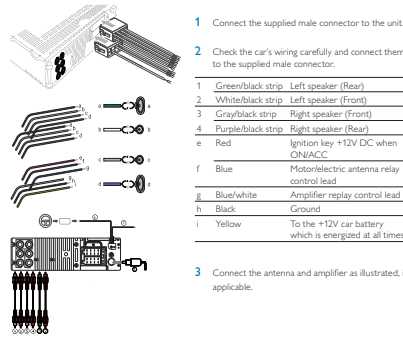


## Quick start guide

### What's in the box



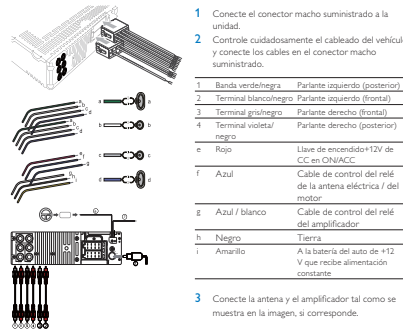
### Connect wires: ISO male connectors



### Contenido de la caja



### Conexión de los cables: conectores ISO macho



### Turn on

- To turn on the unit,
  - Press **⏻**.
- To turn off the unit,
  - press and hold **⏻** until the unit is turned off.

### Select country/region

- 1 Press **⏻** to turn on the unit.
  - ↳ **[SELECT OPERATING REGION]** is displayed.
- 2 Rotate **⏻** to select an option:
  - **[USA]** (United States)
  - **[LATIN]** (Latin America)
  - **[EUROPE]** (Western Europe)
  - **[RUS]** (Russia)
  - **[M-EAST]** (Middle East)
  - **[ASIA]** (Asia Pacific)
  - **[JAP]** (Japan)
  - **[AUST]** (Australia)
- 3 Press **⏻** to confirm.

### Set clock

- 1 Press **⏻** repeatedly until current time is flashed.
- 2 Rotate **⏻** to set hour.
- 3 Press **⏻** to confirm.
- 4 Rotate **⏻** to set minute.
- 5 Press **⏻** to confirm.

### Listen to radio

- 1 Press **SOURCE** repeatedly to select radio mode.
- 2 Press **BAND** **⏻** / **▲** / **▼** repeatedly to select band: **[FM1]**, **[FM2]**, **[FM3]**, **[AM1]** or **[AM2]**.
- 3 Press and hold **⏻** or **▶▶** until the frequency digit is flashed.
- 4 Press **⏻** or **▶▶** to tune to a radio station manually.
  - ↳ The radio station is broadcast.
  - To search for a radio station automatically, press **⏻** or **▶▶**.

## Guía de inicio rápida

### Encendido

- Para encender la unidad,
  - pulse **⏻**.
- Para apagar la unidad,
  - mantenga pulsado **⏻** hasta que la unidad se apague.

### Selecciona el país o región

- 1 Pulse **⏻** para encender la unidad.
  - ↳ Aparecerá **[SELECT OPERATING REGION]**.
- 2 Pulse **⏻** para seleccionar una opción:
  - **[USA]** (Estados Unidos)
  - **[LATIN]** (América Latina)
  - **[EUROPE]** (Europa occidental)
  - **[RUS]** (Rusia)
  - **[M-EAST]** (Medio Oriente)
  - **[ASIA]** (Pacífico asiático)
  - **[JAP]** (Japón)
  - **[AUST]** (Australia)
- 3 Pulse **⏻** para confirmar.

### Ajuste del reloj

- 1 Pulse **⏻** varias veces hasta que la hora actual aparezca en la pantalla.
- 2 Gire **⏻** para configurar la hora.
- 3 Pulse **⏻** para confirmar.
- 4 Gire **⏻** para configurar los minutos.
- 5 Pulse **⏻** para confirmar.

### Cómo escuchar la radio

- 1 Pulse **SOURCE** varias veces para seleccionar el modo de radio.
- 2 Pulse **BAND** **⏻** / **▲** / **▼** varias veces para seleccionar una banda: **[FM1]**, **[FM2]**, **[FM3]**, **[AM1]** o **[AM2]**.
- 3 Mantenga pulsado **⏻** o **▶▶** hasta que aparezca el dígito de frecuencia.
- 4 Pulse **⏻** o **▶▶** para sintonizar una emisora de radio manualmente.
  - ↳ Se entrará la estación de radio.
  - Para buscar una emisora de radio automáticamente, pulse **⏻** o **▶▶**.

### Store stations automatically

- 1 In Radio mode, press and hold **DBB** until **[STORE - - ]** is displayed.
- 2 Press **⏻** to confirm.
  - ↳ The six strongest stations of the selected band are saved in preset channel automatically.

### Store stations manually

- 1 Tune to a station that you want to store.
- 2 Press a numeric button for 3 seconds.
  - ↳ The station is saved in the selected channel.

### Play from USB

- 1 Slide the USB socket cover marked **▶▶** to the left.
- 2 Insert the USB device into the USB socket.
  - ↳ The unit starts playing from the USB device automatically.

### Insert a card

- 1 Press **⏻** to release the panel.
- 2 Insert the card into the card slot.
- 3 Close the front panel.
  - ↳ The unit starts playing from the card automatically.

### Reset

- You can reset the unit to its default setting.
- 1 Detach the front panel.
  - 2 Press the reset button by using a ball-point pen or a similar tool.
    - ↳ Preset adjustments such as preset channels and sound adjustments are erased.

### Guarde las emisoras automáticamente

- 1 En el modo de radio, mantenga pulsado **DBB** hasta que **[STORE - - ]** aparezca en la pantalla.
- 2 Pulse **⏻** para confirmar.
  - ↳ Se guardarán automáticamente las seis emisoras más potentes de la banda seleccionada en los canales presintonizados.

### Guarde las emisoras manualmente

- 1 Sintonice la emisora que desea almacenar.
- 2 Mantenga pulsado un botón numérico durante 3 segundos.
  - ↳ La emisora se guardará en el canal seleccionado.

### Reproducción desde un dispositivo USB

- 1 Deslice la cubierta de la toma USB **▶▶** hacia la izquierda.
- 2 Introdúzcala el dispositivo USB en el puerto USB.
  - ↳ La unidad comenzará a reproducir el contenido del dispositivo USB automáticamente.

### Introducción de una tarjeta

- 1 Pulse **⏻** para liberar el panel.
- 2 Introdúzcala la tarjeta en la ranura para tarjetas.
- 3 Cierre el panel frontal.
  - ↳ La unidad comenzará a reproducir el contenido de la tarjeta automáticamente.

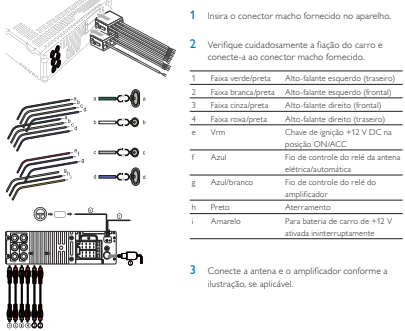
### Reestablecer

- Puede restablecer los valores predeterminados de la unidad.
- 1 Extraiga el panel frontal.
  - 2 Pulse el botón de restablecimiento con una lapicera o una herramienta similar.
    - ↳ Los ajustes preconfigurados, como los canales presintonizados y los ajustes de sonido, se borrarán.

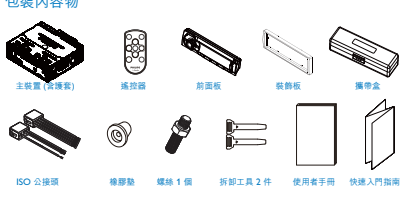
## Guia de início rápido



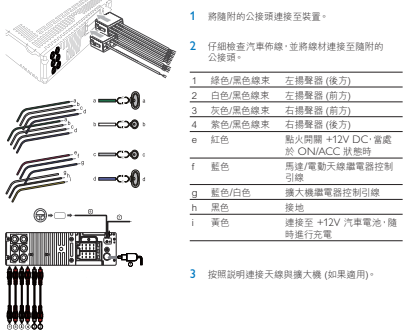
### Conectar os fios: conectores macho ISO



## 快速啟用指南



### 連接電線：ISO 公接頭



### Ligar

- Para ligar o aparelho,
- Pressione **⏻**.
- Para desligar o aparelho,
- Mantenha pressionado **⏻** até desligar o aparelho.

### Selecionar país/região

- 1 Pressione **⏻** para ligar o aparelho.
  - ↳ **[SELECT OPERATING REGION]** é exibido.
- 2 Gire **⌚** para selecionar uma opção:
  - **[USA]** (Estados Unidos)
  - **[LATIN]** (América Latina)
  - **[EUROPE]** (Europa Ocidental)
  - **[RUS]** (Rússia)
  - **[M-EAST]** (Oriente Médio)
  - **[ASIA]** (Pacífico Asiático)
  - **[JAP]** (Japão)
  - **[AUST]** (Austrália)
- 3 Pressione **⏻** para confirmar.

### Ajustar o relógio

- 1 Pressione várias vezes **MENU** até que a hora atual seja exibida.
- 2 Gire **⌚** para ajustar a hora.
- 3 Pressione **⏻** para confirmar.
- 4 Gire **⌚** para ajustar os minutos.
- 5 Pressione **⏻** para confirmar.

### Ouvir rádio

- 1 Pressione **SOURCE** várias vezes para selecionar o modo de rádio.
- 2 Pressione várias vezes **BAND** ou **▲** / **▼** para selecionar a frequência: **[FM1]**, **[FM2]**, **[FM3]**, **[AM1]** ou **[AM2]**.
- 3 Pressione e segure **◀** ou **▶** até que o número da frequência seja exibido.
- 4 Pressione **◀** ou **▶** para sintonizar manualmente uma estação de rádio.
  - ↳ A estação de rádio é transmitida.
  - Para procurar uma estação de rádio automaticamente, pressione **◀** ou **▶**.

### 開啟

- 若要開啟裝置，
- 請按 **⏻**。
- 若要關閉裝置，
- 按住 **⏻** 直到裝置關閉。

### 選擇國家/地區

- 1 按 **⏻** 開啟裝置。
  - ↳ 畫面顯示 **[SELECT OPERATING REGION]**。
- 2 按 **⌚** 選擇選項:
  - **[USA]** (美國)
  - **[LATIN]** (拉丁美洲)
  - **[EUROPE]** (西歐)
  - **[RUS]** (俄羅斯)
  - **[M-EAST]** (中東地區)
  - **[ASIA]** (亞太地區)
  - **[JAP]** (日本)
  - **[AUST]** (澳洲)
- 3 按 **⏻** 確認。

### 設定時鐘

- 1 重複按 **MENU** 直到目前的時間閃爍。
- 2 旋轉 **⌚** 以設定小時。
- 3 請按 **⏻** 確認。
- 4 旋轉 **⌚** 以設定分鐘。
- 5 請按 **⏻** 確認。

### 收聽廣播

- 1 重複按 **SOURCE** 選擇收音機模式。
- 2 重複按 **BAND** 或 **▲** / **▼** 設定波段: **[FM1]**, **[FM2]**, **[FM3]**, **[AM1]** 或 **[AM2]**。
- 3 按住 **◀** 或 **▶**，直到頻率數字閃爍。
- 4 按 **◀** 或 **▶** 手動調至廣播電台。
  - ↳ 廣播電台即指廣播。
  - 若要自動搜尋廣播電台，請按 **◀** 或 **▶**。

### Armazenar estações automáticamente

- 1 No modo de rádio, mantenha pressionado **DBB** até que a mensagem **[STORE ...]** (**ARMAZENAMENTO**) seja exibida.
- 2 Pressione **⏻** para confirmar.
  - ↳ As seis estações mais fortes da banda selecionada são salvas automaticamente nos canais pré-sintonizados.

### Armazenar estações manualmente

- 1 Sintonize uma estação que você queira armazenar.
- 2 Pressione um botão numérico por três segundos.
  - ↳ A estação é salva no canal selecionado.

### Reproduzir a partir de um dispositivo USB

- 1 Deslize a tampa da entrada USB com o símbolo **♫** para a esquerda.
- 2 Insira o dispositivo USB na entrada USB.
  - ↳ **⏻** aparece automaticamente a reprodução do dispositivo USB.

### Inserir um cartão

- 1 Pressione **⏻** para liberar o painel.
- 2 Pressione **⏻** para ajustar a hora.
- 3 Pressione **⏻** para confirmar.
- 4 Gire **⌚** para ajustar os minutos.
- 5 Pressione **⏻** para confirmar.

### Reinicializar

- Você pode restaurar os ajustes padrão de fábrica do aparelho.
- 1 Destaque o painel frontal.
  - 2 Pressione o botão de reinicialização usando uma caneta de ponta redonda ou uma ferramenta semelhante.
    - ↳ Ajustes predefinidos, como canais pré-sintonizados e ajustes sonoros, serão apagados.

### 自動儲存電台

- 1 在收音機模式中：按住 **DBB** 直到顯示 **[STORE ...]**。
- 2 按 **⏻** 確認。
  - ↳ 選定波段中訊號最強的六個電台，會自動儲存為預設頻道。

### 手動儲存電台

- 1 調至您想要儲存的電台。
- 2 按住數字按鈕 3 秒鐘。
  - ↳ 此電台將儲存於指定的頻道。

### 播放 USB 裝置

- 1 將標示 **♫** 的 USB 插槽外蓋向左滑動。
- 2 將 USB 裝置插入 USB 插槽。
  - ↳ 裝置將自動從 USB 裝置播放。

### 插入記憶卡

- 1 按 **⏻** 以鬆開面板。
- 2 將記憶卡插入記憶卡插槽。
- 3 關上前面板。
  - ↳ 裝置自動開始從記憶卡播放。

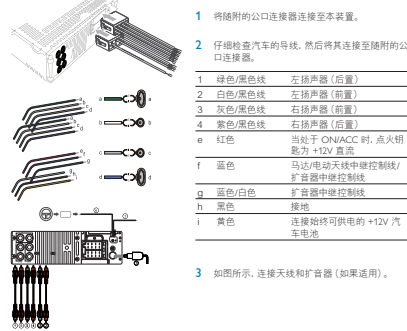
### 重設

- 您可以將裝置重設為其預設設定。
- 1 拆開前面板。
  - 2 使用圓珠筆或類似工具按重設按鈕。
    - ↳ 此時會清除預設頻道、聲音調整等預設調整。

## 快速启用指南



### 连接线：ISO 公口连接器



### 开机

- 要打开装置，
- 按 **⏻**。
- 要关闭装置，
- 按住 **⏻** 直至装置关闭。

### 选择国家/地区

- 1 按 **⏻** 启动装置。
  - ↳ 将显示 **[SELECT OPERATING REGION]**。
- 2 旋转 **⌚** 选择一个选项:
  - **[USA]** (美国)
  - **[LATIN]** (拉丁美洲)
  - **[EUROPE]** (西歐)
  - **[RUS]** (俄羅斯)
  - **[M-EAST]** (中東)
  - **[ASIA]** (亞太)
  - **[JAP]** (日本)
  - **[AUST]** (澳大利亞)
- 3 按 **⏻** 確認。

### 设置时钟

- 1 反复按 **MENU** 直至当前时间闪烁。
- 2 旋转 **⌚** 设置小时。
- 3 按 **⏻** 确认。
- 4 旋转 **⌚** 设置分钟。
- 5 按 **⏻** 确认。

### 收听广播

- 1 反复按 **SOURCE** (信号源) 选择收音机模式。
- 2 反复按 **BAND** 或 **▲** / **▼** 选择频段: **[FM1]**, **[FM2]**, **[FM3]**, **[AM1]** 或 **[AM2]**。
- 3 按 **◀** 或 **▶**，手动调至电台。
  - ↳ 电台开始广播。
  - 要自动搜索电台，请按 **◀** 或 **▶**。

### 自动存储电台

- 1 在收音机模式下，按住 **DBB** 直至显示 **[STORE ...]**。
- 2 按 **⏻** 确认。
  - ↳ 所选频段中信号最强的 6 个电台将自动保存在预设频道中。

### 手动存储电台

- 1 调至您想要存储的电台。
- 2 按住数字按钮 3 秒钟。
  - ↳ 电台将存储在所选的频道中。

### 从 USB 播放

- 1 将带 **♫** 标记的 USB 插孔盖滑向左侧。
- 2 将 USB 设备插入 USB 接口。
  - ↳ 本装置将自动开始播放 USB 设备中的内容。

### 插入存储卡

- 1 按 **⏻** 打开面板。
- 2 将存储卡插入卡插槽。
- 3 关闭前面板。
  - ↳ 本装置将自动开始播放存储卡中的内容。

### 重置

- 您可以将本装置重设为默认设置。
- 1 拆开前面板。
  - 2 使用圆珠笔或类似工具按压重置按钮。
    - ↳ 预设频道和声音调节等预设调整将被清除。

### Notes